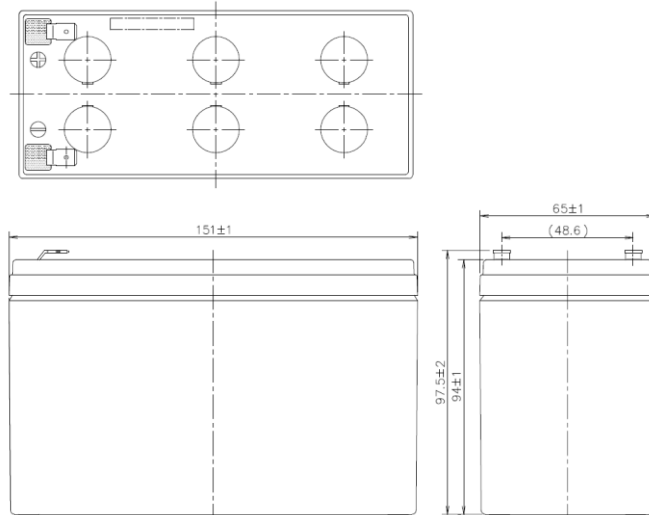




閥調式鉛酸蓄電池(VRLA)
 Valve Regulated Lead Acid Battery

NPW36-12

尺寸 DIMENSION



規範 Specification

- 公稱電壓 Nominal Voltage : 12V
- 操作溫度範圍 Operating Temperature Range
 - 放電 Discharging -15°C to 45°C
 - 充電 Charging -15°C to 45°C
 - 放置 Storage -15°C to 45°C
- 尺寸 Dimension
 - 長度 Length : 151±1mm
 - 寬度 Width : 65±1mm
 - 高度 Case Height : 94±1mm
 - 總高 Overall Height : 97.5±2mm
- 期待浮充壽命 Expected float use life (25°C) : 3~5 years
- 重量 Weight (約 Approx.) : 2.1 kg
- 容易保養 Easy Maintenance
 - 不會洩漏電解液 No electrolyte leakage
 - 確保操作安全性 Ensure safe and efficient operation
- 公稱容量 Nominal Capacity : 36W / Cell (10Min)
 7AH / 20HR (25°C)
- 電槽材質 Container Material :

NPW36-12	難燃等級UL94HB	Flame class : UL94HB
NPW36-12FR	難燃等級UL94V0	Flame class : UL94V0
- 內部抵抗 Internal Resistance(Approx.) : 約 25 mΩ
- 用途 Applications :
 - UPS 不斷電系統、電信、緊急照明、警報系統、儀器、太陽能發電系統
 - UPS(Uninterruptible Power Supply)、Telecommunications、Emergency lighting、Alarm systems、Instrumentation、Solar powered systems
- 最大充電電流 Max. Charge current : 1.75A
- 5 秒最大放電電流
 - Max. Discharge current in 5 seconds : 105A
- 浮動充電 Float Charging : 13.65±0.15V (25°C)
- 端子 Terminal :
 - 插入式端子 Faston tab : 250

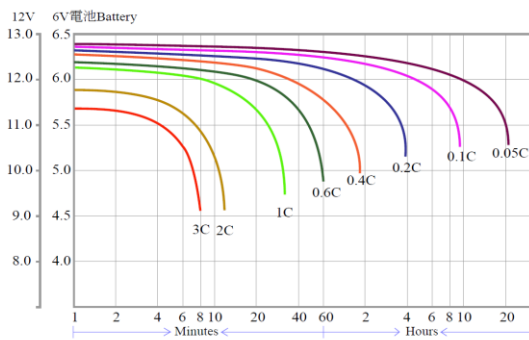
NPW36-12 性能規格 PERFORMANCE SPECIFICATION : 安培 Amperes and 瓦特 Watts at 25 °C (77 ° F)

F.V.	TIME	3M	5M	6M	8M	10M	15M	30M	1H	2H	3H	4H	5H	10H	20H
		10.80V	W	344	282	260	219	194	149	90	52.5	30.0	21.4	16.9	14.0
	A	30	24	22.9	19.3	16.9	12.8	7.7	4.42	2.50	1.79	1.41	1.16	0.62	0.34
10.50V	W	378	302	277	233	204	155	93	53.8	30.5	21.7	17.1	14.1	7.63	4.22
	A	34	27	24.5	20.6	17.8	13.3	7.9	4.53	2.54	1.81	1.42	1.17	0.63	0.35
10.20V	W	402	316	286	241	209	158	95	54.6	30.7	21.9	17.2	14.2	7.67	4.24
	A	37	28	25.4	21.4	18.3	13.5	8.0	4.59	2.57	1.83	1.43	1.18	0.63	0.35
10.02V	W	416	323	291	245	212	159	96	55.2	31.1	22.2	17.4	14.4	7.75	4.28
	A	38	29	25.9	21.8	18.5	13.7	8.1	4.64	2.59	1.85	1.45	1.19	0.64	0.35
9.60V	W	425	330	297	250	216	162	97	55.7	31.4	22.4	17.6	14.5	7.83	4.33
	A	40	30	27.0	22.7	19.3	14.0	8.3	4.68	2.62	1.87	1.46	1.20	0.64	0.35

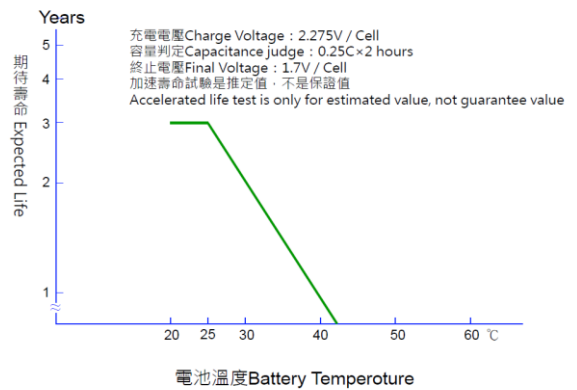
特性 Characteristics

放電特性 DISCHARGE CHARACTERISTICS

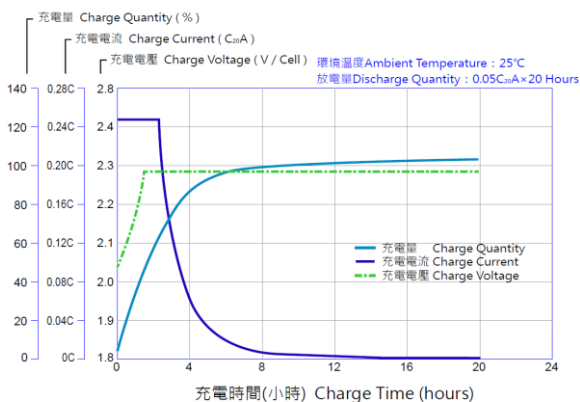
放電曲線 Discharge Characteristics Curves at 25°C



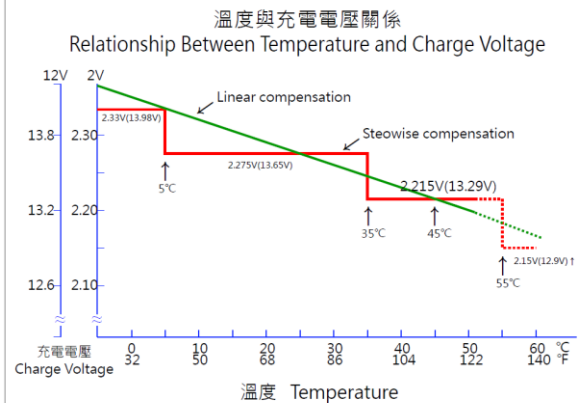
浮充期待壽命 Float Service Life



充電特性 CHARGE CHARACTERISTICS



充電電壓 CHARGE VOLTAGE



臺灣湯淺電池股份有限公司 新北市新莊區福營路 227 巷 11 號 TEL:(02)2901-8261 FAX:(02)2903-9626
 TAIWAN YUASA BATTERY CO.,LTD No.11, Ln. 227, Fuying Rd., Xinzhuang Dist., New Taipei City <http://www.yuasa.com.tw/>